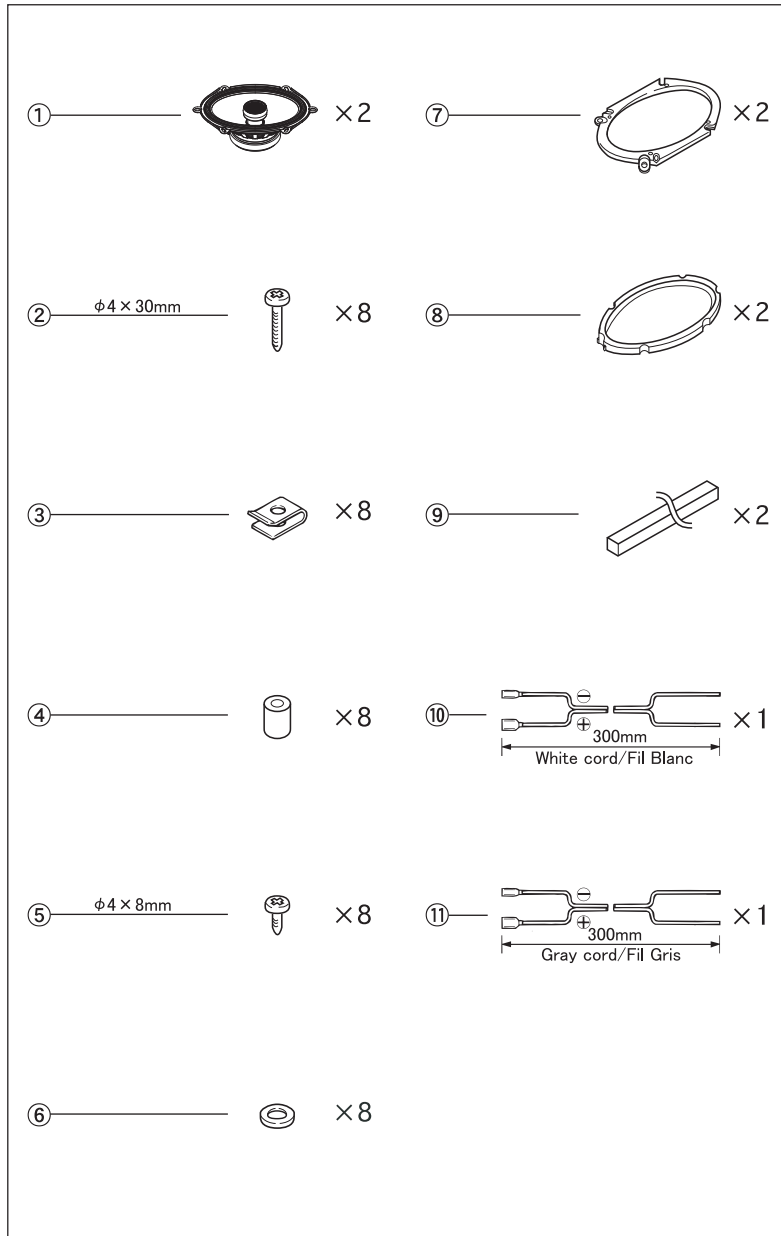


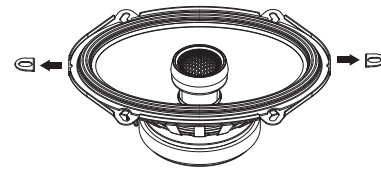
CONTENTS ■ **CONTENU**



INSTALLATION ■ **INSTALLATION**

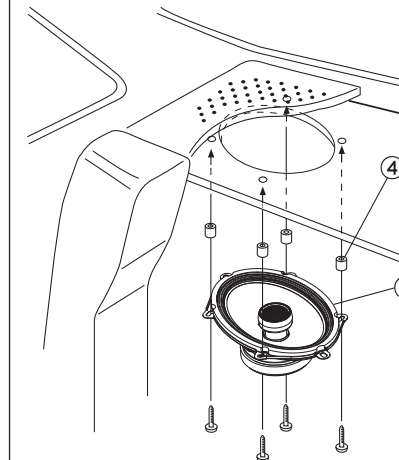
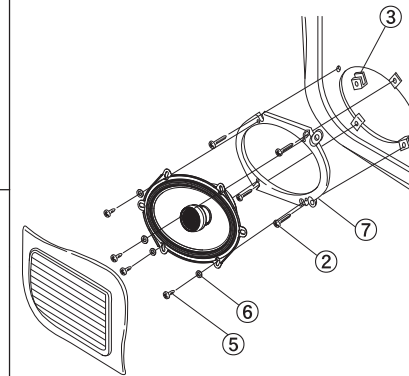
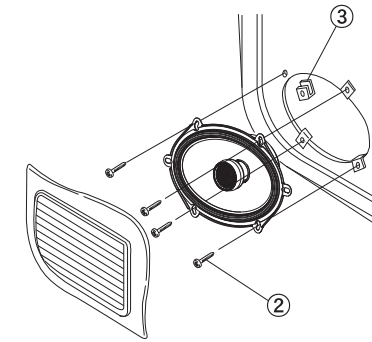
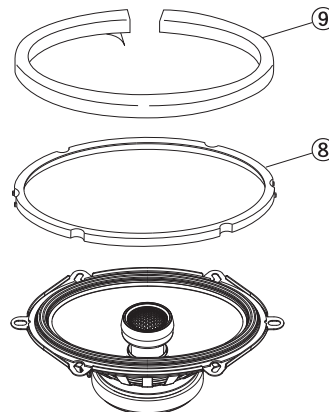
If the tabs on the speaker basket get in the way, they can be cut off.

Si les tétons du châssis du haut-parleur gênent à sa bonne installation, les couper.



If a clearance is found between the vehicle side panel and the speaker unit, glue the cushion ⑨ supplied on surface of the speaker gasket.

Si le haut-parleur n'applique pas correctement le panneau de la portière, coller la mousse ⑨ fournie sur le châssis du haut-parleur.



EXTERNAL DIMENSIONS ■ **DIMENSIONS EXTERNES**

