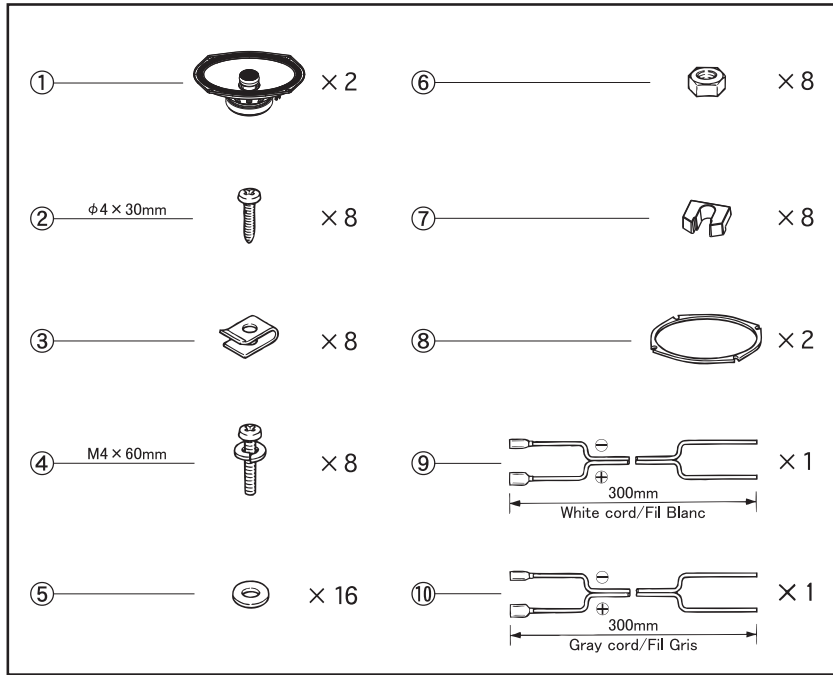
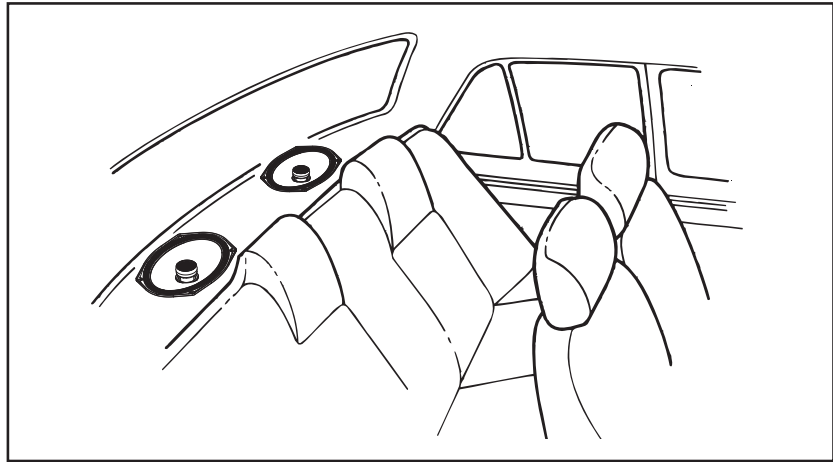


CONTENTS ■ **CONTENU**



MOUNTING LOCATIONS ■ **EMPLACEMENT DEMONTAGE**



WIRING CONNECTION (Fig.1)

Please watch for polarity.

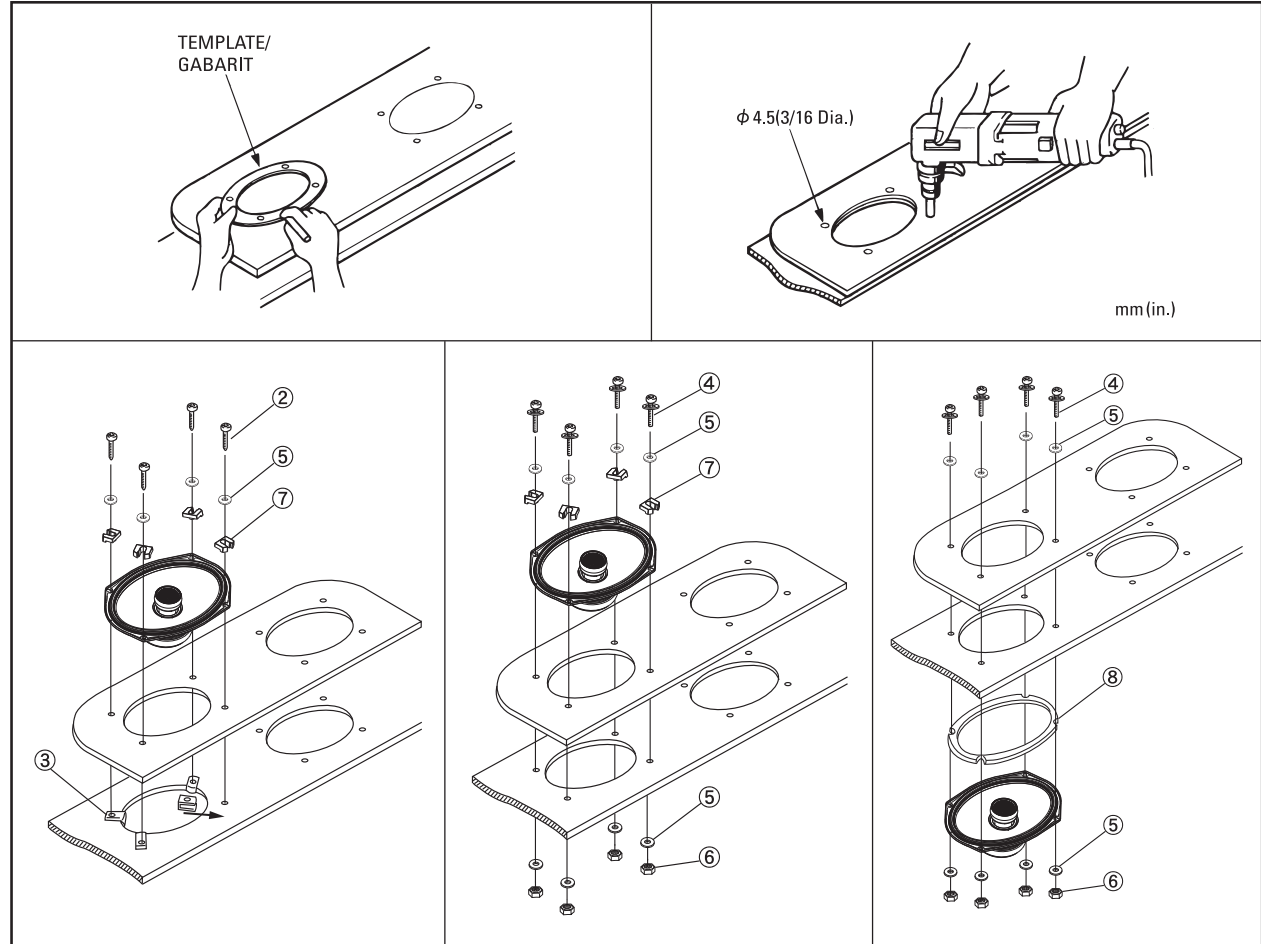
- ⑪ Alpine Car Stereo
- ⑫ Left
- ⑬ Right
- ⑭ White/Black
- ⑮ White
- ⑯ Gray/Black
- ⑰ Gray
- ⑱ Left Speaker
- ⑲ Right Speaker

CONNEXIONS DE CÂBLAGE(Fig.1)

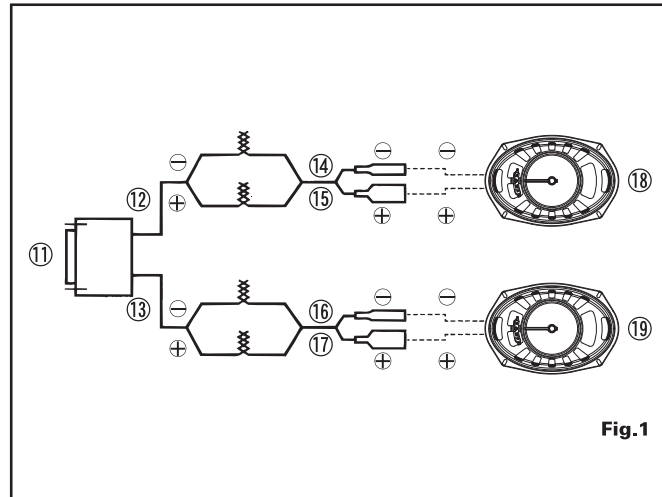
Faire attention à la polarité

- ⑪ Auto-éreo Alpine
- ⑫ Gauche
- ⑬ Droit
- ⑭ Blanc / noire
- ⑮ Blanc
- ⑯ Gris / noire
- ⑰ Gris
- ⑱ Haut-parleur gauche
- ⑲ Haut-parleur droit

INSTALLATION ■ **INSTALLATION**



CONNECTION DIAGRAM ■ **DIAGRAMME DE CONNEXION**



EXTERNAL DIMENSIONS ■ **DIMENSIONS EXTERNES**

